

## Produktinformation

Betrifft: **Spülwasserauslauf bei Osmoseanlagen**  
Verfahren, Inhalt: Installationshinweise und Produkte  
Dokumentnummer: 29  
Erstellt von: H2on GmbH  
Version vom: 04.02.19  
Rückfragen: Kontaktdaten unter [www.aquaphor-filter.de](http://www.aquaphor-filter.de)

**Wichtiger Hinweis:** Um gemäß DIN 1988 bzw. EN 1717 eine dauerhafte Verbindung zwischen dem Trinkwasserleitungsnetz und dem Abwasserleitungsnetz zu vermeiden wird idealerweise ein **freier Spülwasserauslauf** eingesetzt. Unsere Artikelnummer **FSWA**, dargestellt im Dokument Nr. 13.

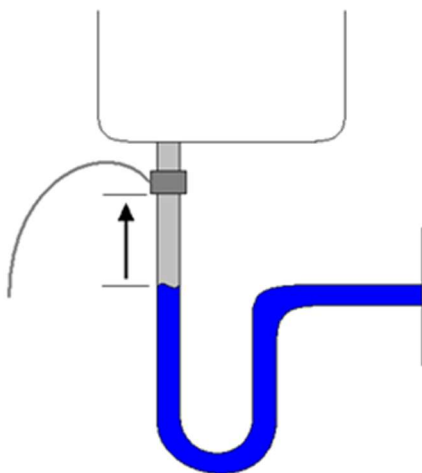
**Achtung:** Wird ein Direktanschluss des Spülwassers an einen Abwasserauslauf (Siphon o.ä.) angewendet, so wie die Hersteller von Osmoseanlagen dies in der Regel beilegen, so muss eigenverantwortlich dafür Sorge getragen werden, dass weder Wasser aus dem Abfluss zurückdrücken kann, noch eine Rückverkeimung in die Filteranlage stattfinden kann!

Einen Lösungsvorschlag hierzu finden Sie am Ende des Dokuments.

**Vorsicht:** Ein Rückflussverhinderer allein ist keine Keimsperre und Bakterien sich können auch entgegen der Fließrichtung des Wassers ausbreiten !

### Montagebeispiel

---



Anschluss so hoch wie möglich über dem Wasserstand.

## 1) Standard – Spülwasserauslauf für 30mm Rohre :

SWA30mm

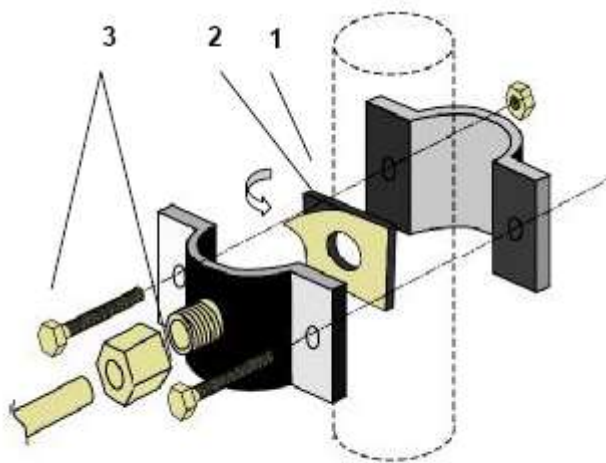
Die Siphonschelle ist eine Vorrichtung zum Anschluss des Abwassers (Spülwassers) eines spülbaren Filters an den Abfluss.

- 1) selbstklebende Dichtung
- 2) abziehbare Schutzfolie der Dichtung
- 3) Befestigungsschrauben

A) In das Abflussrohr wird **oberhalb** des S-Stücks des Siphons ein Loch mit 6 - 8 mm Durchmesser gebohrt.

B) Die Schutzfolie der Dichtung wird entfernt und die Dichtung in die Klemme geklebt.

C) Die Klemme wird mittels der Befestigungsschrauben am Abflussrohr (in der Regel ein 30mm Rohr) montiert.



## 2) Schraub – Spülwasserauslauf für 1“ Gewinde :

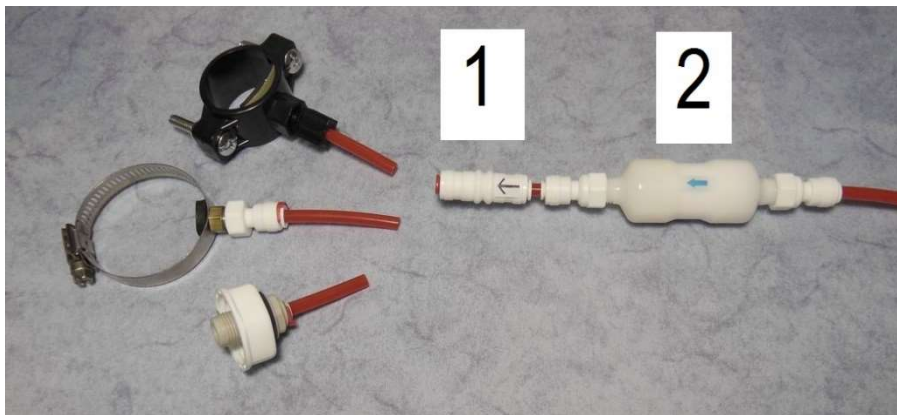
SWA1zoll



Der Schraub – Spülwasserauslauf wird auf einer freien Abzweigung im Abflussrohr montiert.

## Absicherung eines Direktanschlusses

---



Die Rückflusssperre ( Bauteil 1 ) verhindert ein Rückfließen / Rückdrücken des Abwassers in Richtung Filteranlage.

Eine Keimsperre ( Bauteil 2 ) verhindert eine Rückverkeimung in die Filteranlage.

Als Keimsperre ist hier der kleinste Inline-Sterilfilter MikroMax ( ISF-MM ) dargestellt. Je nach Bedarf kann auch ein größeres Modell zum Einsatz kommen.



**Installationsbeispiel** mit Rückflusssperre und Keimsperre 0,1µm. Zu verbessern in diesem Fall ist noch eine Schlauchführung nach oben, anstatt wie hier gezeigt nach unten.