

Produktinformation

Betrifft:	Mischarmatur mit Druckfreischaltung
Verfahren, Inhalt:	Produktinfo und Anschlüsse
Dokumentnummer:	71
Erstellt von:	H2on GmbH
Version vom:	22.12.17
Rückfragen:	Kontaktdaten unter www.h2on.de

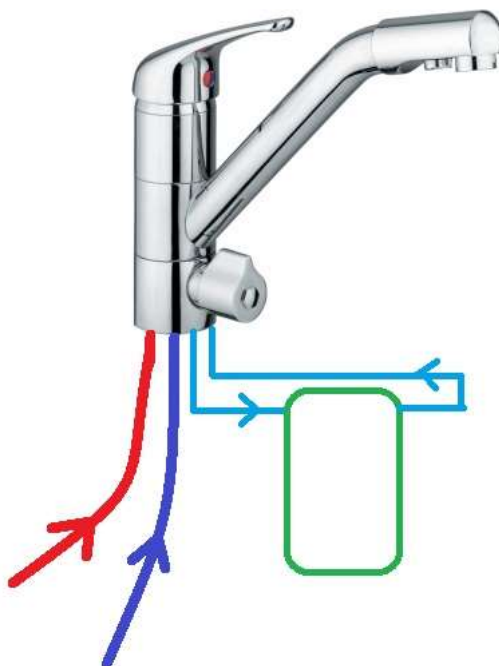
M & D – Armatur

2 x 2 Weg Mischarmatur mit Druckfrei-Funktion für Wasserfilter

- Gefiltertes Wasser ohne zusätzliche Bohrung in Arbeitsplatte oder Spülbecken
- Einhebelmischer
- getrennte Ausläufe für normales und gefiltertes Trinkwasser
- Ausführung glänzend (gebürstet matt ab Mindestbestellmenge)
- Keramikpatrone
- Ersatzteilservice

NEUE Ventilgestaltung:

- Der Wasserzulauf zum angeschlossene Wasserfilter wird **eingangsseitig** bedient. Dies bringt eine Reihe von Vorteilen: Vom bestmöglichen Leckageschutz bis zum wesentlich einfacheren Filteranlagenbau (keine Abschaltautomatik, keine Magnetventile, Hochdruckschalter usw. mehr nötig)

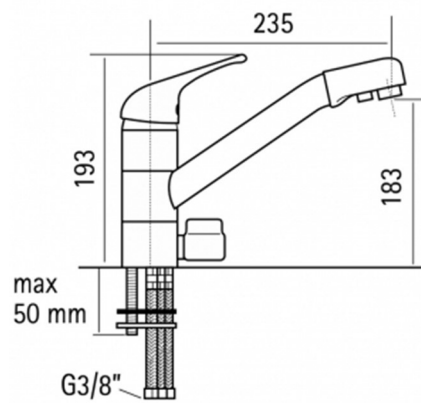




Lieferumfang:

- Armatur
- komplettes Anschlussmaterial

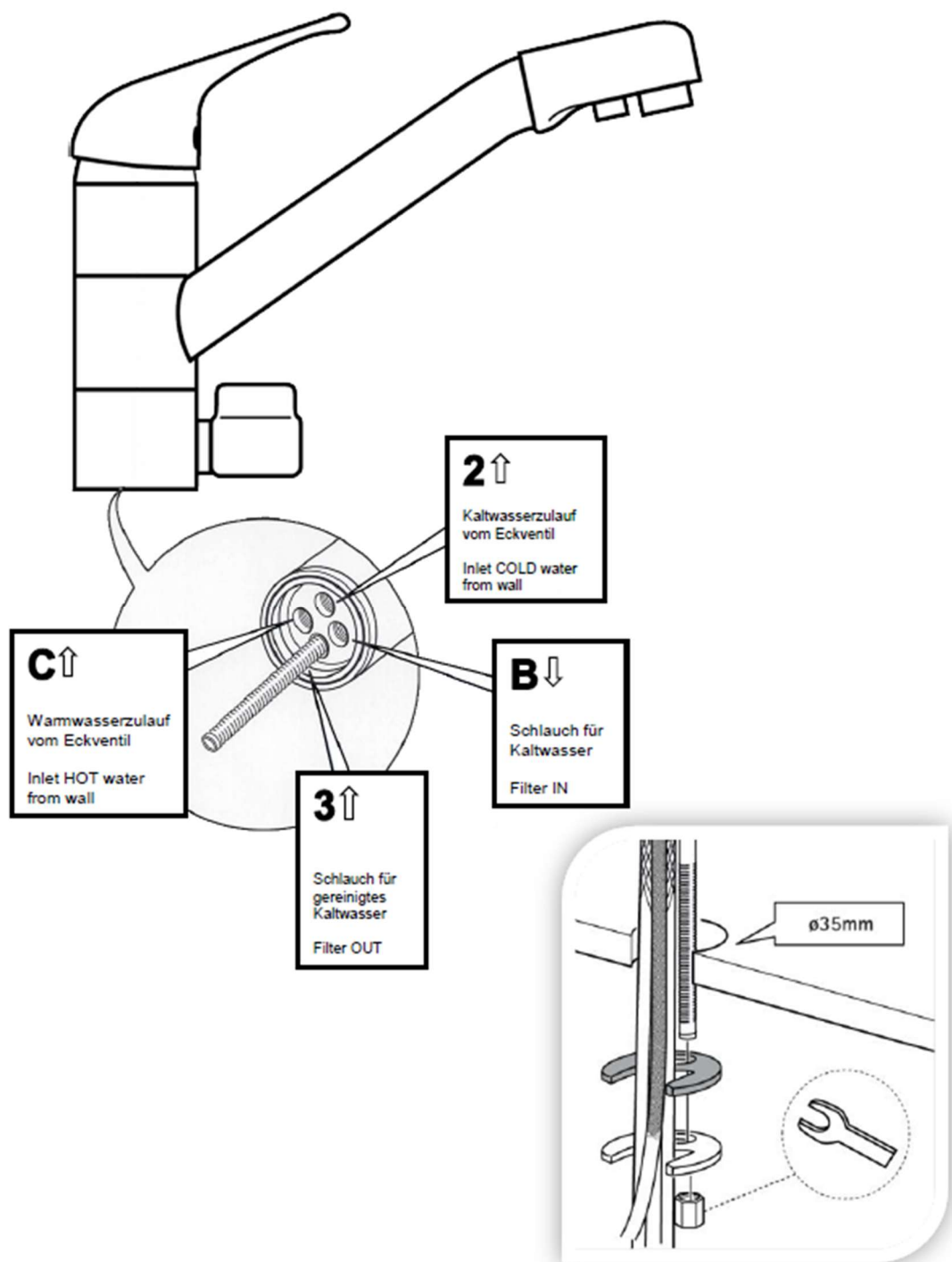
Bemaßung:



Detail Auslauf:



Anschluss:



Ersatzteilservice (Montageanleitung erhältlich):



M22 (Brauchwasser) und M18 (Filterwasser) - Perlator



Keramikventil für gefiltertes Wasser



Mischventil



Hahndichtungen
